

请注意!



机柜或者服务器机箱、导轨可能造成划伤!

在正在使用的机柜中安装新服务器时, 请谨防触电!

- 安装4U或更大机型时, 至少需要4个人或辅助机械。
- 安装时请注意不要阻塞服务器上的通风孔, 尤其是服务器前、后部的通风孔。
- 请在使用之前将服务器外壳上的保护膜撕去。
- 服务器的前、后部需至少留出15厘米空间, 以便于系统散热。
- 没有安装设备的机柜位置, 请始终安装挡风盲板, 以确保服务器获得足够的气流, 并避免机房气流紊乱。
- 服务器是高功耗电器, 只能安装在带有通风孔的专用机柜, 或者专业水冷机柜中, 以免过热造成系统失效。
- 如果要安装多台设备, 请先从机柜靠下的空位开始, 并将较重的设备安装在机柜下部。
- 请注意机柜的承重、供电及散热能力, 切勿安装超出机柜承载能力的设备。
- 为了便于使用服务器前、后部的接口, 并便于布线, 服务器前部与机柜前门内侧之间至少留出70毫米、后部与机柜后门内侧之间至少留出150毫米距离。



V01502P0000000ZY

机架式服务器 上架安装指南

V1.0



15kg



安装超过15千克的设备时, 至少需要2个人!



30kg



安装超过30千克的设备时, 至少需要3个人!



50kg

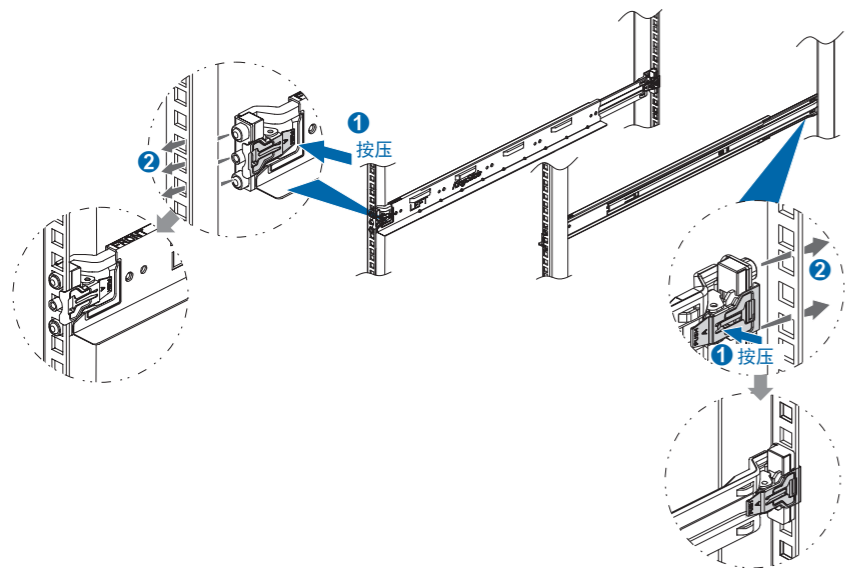


安装超过50千克的设备时, 至少需要4个人!

请保留本文档, 以便于日后查阅。

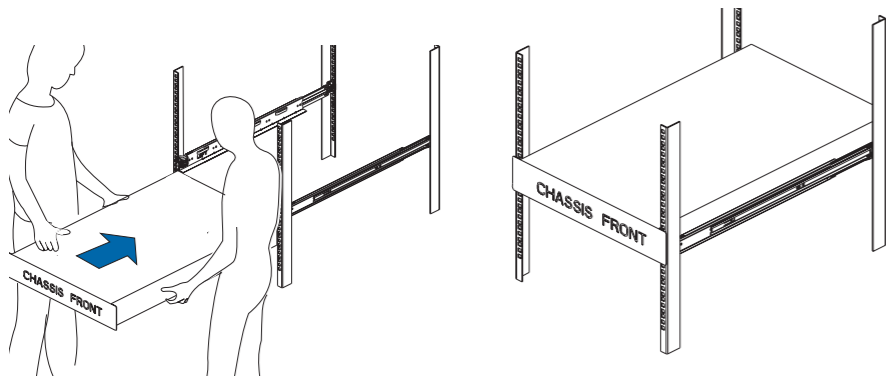
安装导轨

在机柜上确定导轨安装位置后，按照①所示，按压锁扣尾部，使锁扣张开。对准导轨导柱与机柜立柱孔位，按照②箭头方向推入导轨，松开锁扣，使锁扣扣紧在机柜上。



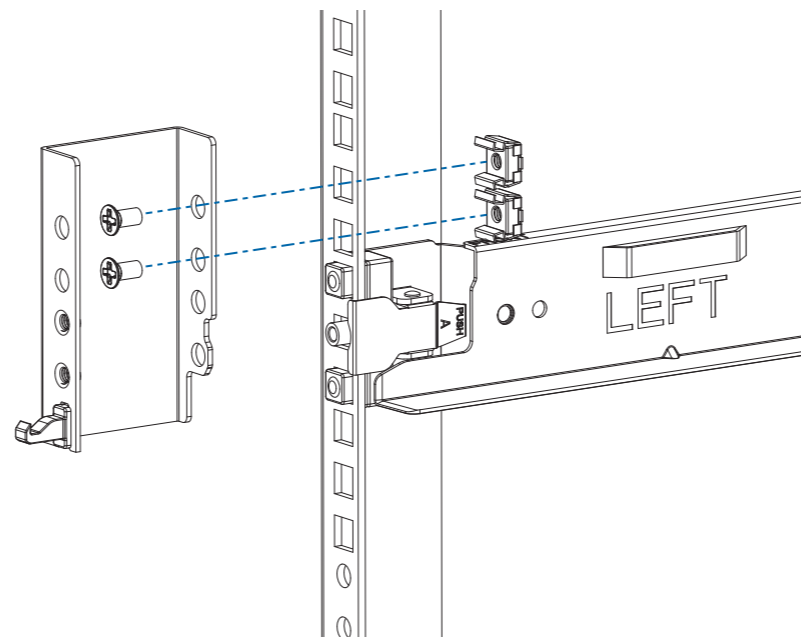
安装服务器

抬起服务器先将后端放入导轨L叶片上，然后从前端将服务器水平推入导轨，如下图所示。服务器推入机柜后，将服务器左右耳朵内的螺丝固定。

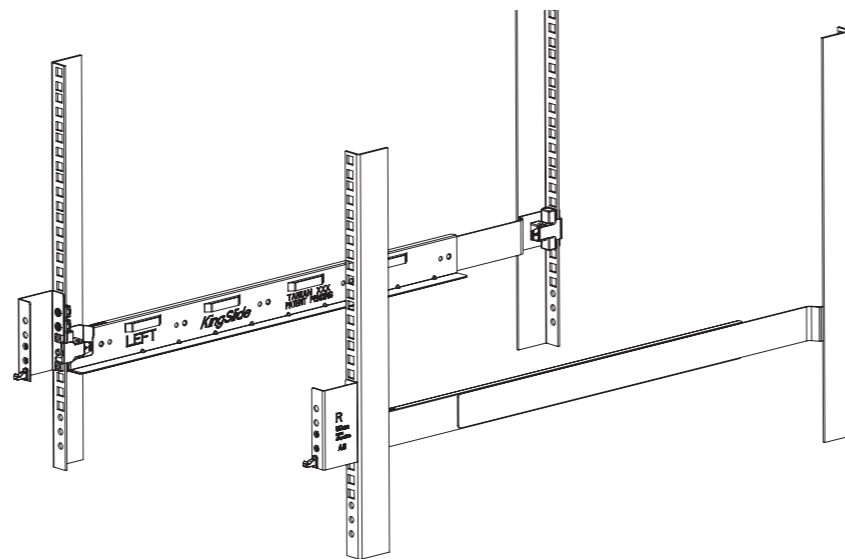


选配加装延伸支架安装说明

短机柜上架时会选配延伸支架，按下图所示将左右延伸支架分别安装到机柜立柱上。



安装完成如下图所示



安装服务器

抬起服务器先将后端放入导轨L叶片上，然后从前端将服务器水平推入导轨，如下图所示。服务器推入机柜后，将服务器左右耳朵内的螺丝固定。

